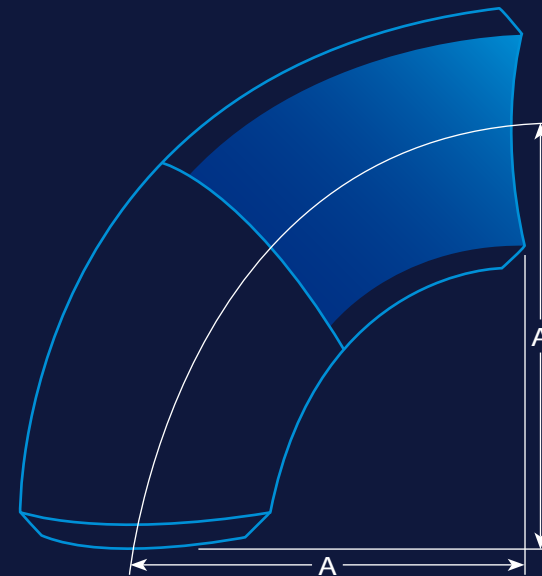


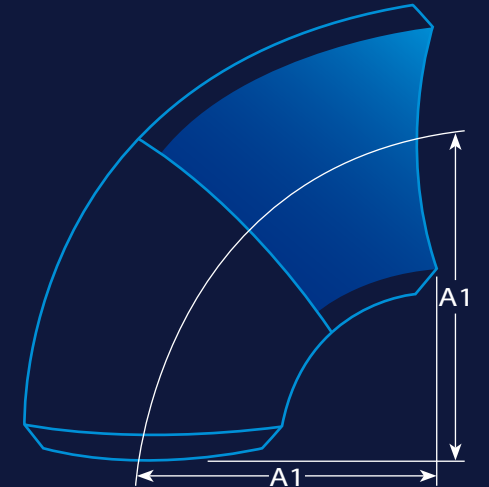


# Dimensiones de codos soldables para tuberías según ASME B16.9 y ASME B18.28

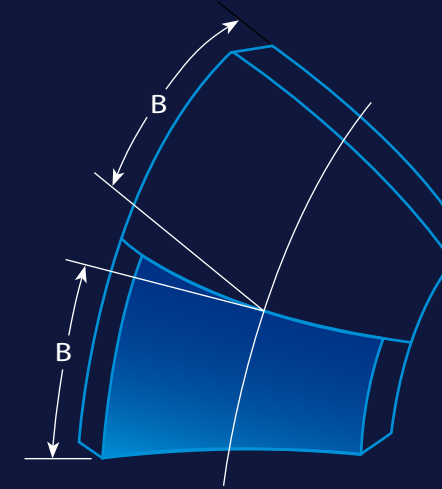
Diámetro Nominal	Codo 90° Radio Largo					Codo 45° Radio Largo			Codo 90° Radio Corto		
	A Centro a Cara	Peso				B Centro a Cara	Peso		A1 Centro a Cara	Peso	
		STD	XS	160	XXS		STD	XS		STD	XS
1/2	1,50	0,08	0,10			0,62	0,04	0,05			
3/4	1,50	0,10	0,13			0,75	0,05	0,06			
1	1,50	0,15	0,19	0,27	0,36	0,88	0,07	0,09	1,00	0,10	0,13
1 1/4	1,88	0,26	0,34	0,45	0,64	1,00	0,13	0,17	1,25	0,17	0,22
1 1/2	2,25	0,37	0,49	0,82	0,68	1,12	0,18	0,24	1,50	0,24	0,32
2	3,00	0,65	0,89	1,50	1,59	1,38	0,32	0,44	2,00	0,43	0,59
2 1/2	3,75	1,30	1,71	2,31	3,18	1,75	0,64	0,84	2,50	0,87	1,14
3	4,50	2,03	2,73	3,86	4,99	2,00	0,99	1,34	3,00	1,35	1,82
4	6,00	3,83	5,36	8,16	9,07	2,50	1,88	2,63	4,00	2,55	3,57
5	7,50	6,6	9,2	14,5	16,3	3,12	3,21	4,52	5,00	4,4	6,2
6	9,00	10,1	15,3	25,9	29,5	3,75	4,95	7,49	6,00	6,7	10,2
8	12,0	20,4	30,9	54,4	53,5	5,00	9,99	15,1	8,00	13,6	20,6
10	15,0	36,2	48,7	117,9		6,25	17,7	23,9	10,00	24,1	32,5
12	18,0	52,8	69,9	204,1		7,50	25,9	34,2	12,00	35,2	46,6
14	21,0	67,9	89,9	259,5		8,75	33,3	44,0	14,00	45,2	59,9
16	24,0	89,0	118,0			10,00	43,6	57,8	16,00	59,3	78,6
18	27,0	112,9	149,8			11,25	55,3	73,4	18,00	75,3	99,9
20	30,0	139,7	185,5			12,50	68,4	90,9	20,00	93,1	123,7
22	33,0	169,3	225,0			13,50	82,9	110,2	22,00	112,8	150,0
24	36,0	201,7	268,3			15,00	98,8	131,4	24,00	134,5	178,8
26	39,0	237,0	315,3			16,00	116,1	154,4		158,0	210,2
28	42,0	275,2	366,2			17,25	134,8	179,4		183,5	244,2
30	45,0	316,2	420,9			18,50	154,9	206,2		210,8	280,6
32	48,0	360,1	479,4			19,75	176,4	234,8		240,0	319,6
34	51,0	406,8	541,7			21,00	199,3	265,3		271,2	361,2
36	54,0	456,3	607,8			22,25	223,5	297,7		304,2	405,2
38	57,0	508,7	677,8			23,62	249,2	332,0			
40	60,0	563,9	751,5			24,88	276,2	368,1		376,0	501,0
42	63,0	622,0	829,0			26,00	304,7	406,0		414,7	552,7
44	66,0	682,9	910,3			27,38	334,5	445,9		455,3	606,9
46	69,0	746,7	995,5			28,62	365,7	487,6			
48	72,0	813,3	1.084,4			29,88	398,4	531,1		542,2	722,9



Codo 90° R.L.



Codo 90° R.C.



Codo 45°

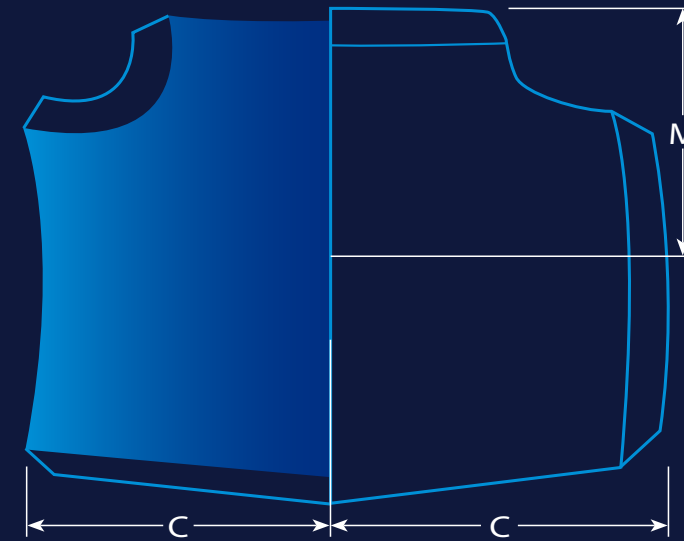
Dimensiones A - B - A1 en Pulgadas.  
 Peso calculado en Kilogramos.  
 Tolerancias favor ver Norma ASME B16.9 & ASME B16.28



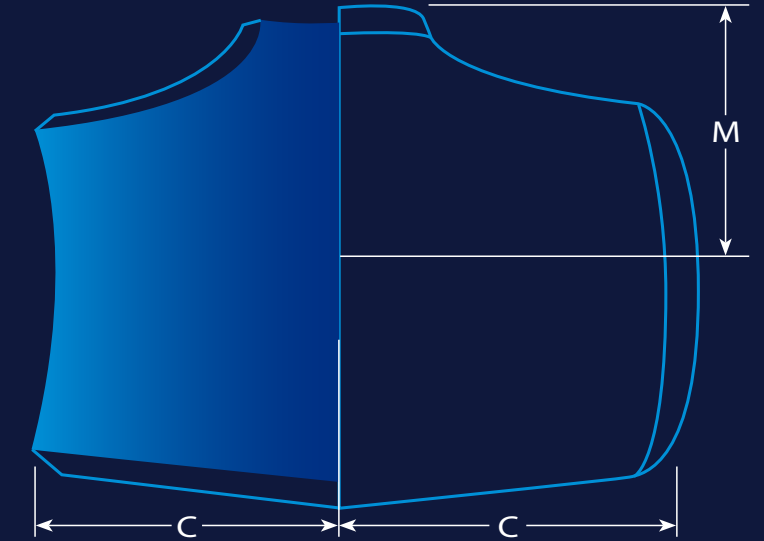


# Dimensiones de tee soldables para tuberías según ASME B16.9

Diámetro Nominal	Tee Recta						Tee Reducida				
	C Centro a Cara	M Centro a Cara	Peso				C Centro a Cara	Peso			
			STD	XS	160	XXS		STD	XS	SCH 160	XXS
1/2	1,00	1,00	0,08	0,11	0,16		1,00	0,08	0,11		
3/4	1,12	1,12	0,12	0,16	0,26		1,12	0,12	0,15	0,25	
1	1,50	1,50	0,25	0,31	0,45	0,59	1,50	0,24	0,30	0,44	0,57
1 1/4	1,88	1,88	0,42	0,55	0,91	1,13	1,88	0,40	0,53	0,87	1,09
1 1/2	2,25	2,25	0,60	0,80	1,36	1,54	2,25	0,58	0,77	1,31	1,48
2	2,50	2,50	0,86	1,17	2,27	2,86	2,50	0,83	1,13	2,18	2,75
2 1/2	3,00	3,00	1,29	1,69	3,63	4,76	3,00	1,24	1,63	3,49	4,58
3	3,38	3,38	2,37	3,19	4,54	6,12	3,38	2,28	3,07	4,36	5,89
4	4,12	4,12	4,11	5,75	11,34	14,38	4,12	3,95	5,53	10,91	13,83
5	4,88	4,88	6,6	9,3	24,9	29,9	4,88	6,3	8,9	24,0	28,8
6	5,62	5,62	9,7	14,7	28,1	30,8	5,62	9,3	14,1	27,0	29,7
8	7,00	7,00	18,1	27,4	49,9	54,4	7,00	17,4	26,4	48,0	52,4
10	8,50	8,50	30,9	41,7	117,9		8,50	29,7	40,1	113,4	
12	10,00	10,00	44,2	58,4	217,7		10,00	42,5	56,2	209,4	
14	11,00	11,00	53,5	70,9			11,00	51,5	68,2		
16	12,00	12,00	66,1	87,7			12,00	63,6	84,3		
18	13,50	13,50	83,9	111,3			13,50	80,7	107,0		
20	15,00	15,00	103,8	137,8			15,00	99,8	132,5		
22	16,50	16,50	125,8	167,2			16,50	121,0	160,8		
24	17,00	17,00	139,2	185,1			17,00	133,9	178,0		
26	19,50	19,50	176,1	234,3			19,50	169,4	225,3		
28	20,50	20,50	198,2	263,8			20,50	190,6	253,7		
30	22,00	22,00	228,3	303,9			22,00	219,6	292,3		
32	23,50	23,50	260,4	346,7			23,50	250,5	333,5		
34	25,00	25,00	294,6	392,4			25,00	283,3	377,4		
36	26,50	26,50	331,0	440,9			26,50	318,4	424,1		
38	28,00	28,00	369,5	492,3			28,00	355,4	473,5		
40	29,50	29,50	410,1	546,5			29,50	394,4	525,6		
42	30,00	28,00	421,3	561,6			30,00	405,2	540,1		
44	32,00	30,00	474,5	632,5			32,00	456,4	608,3		
46	33,50	31,50	520,4	693,8			33,50	500,5	667,3		
48	35,00	33,00	568,4	757,9			35,00	546,7	728,9		



Tee Recta



Tee Reducida

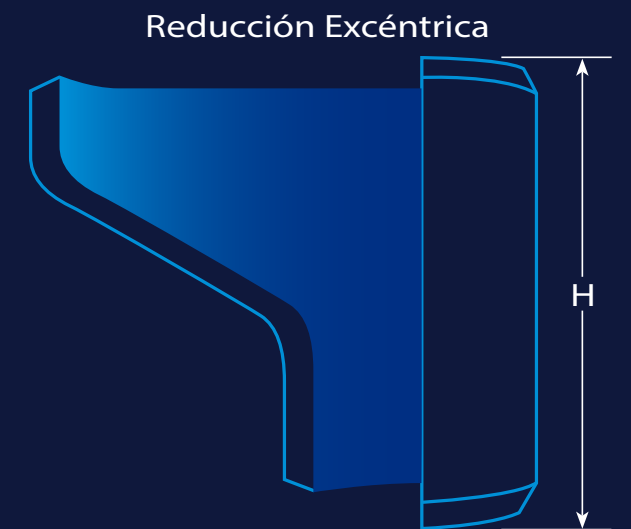
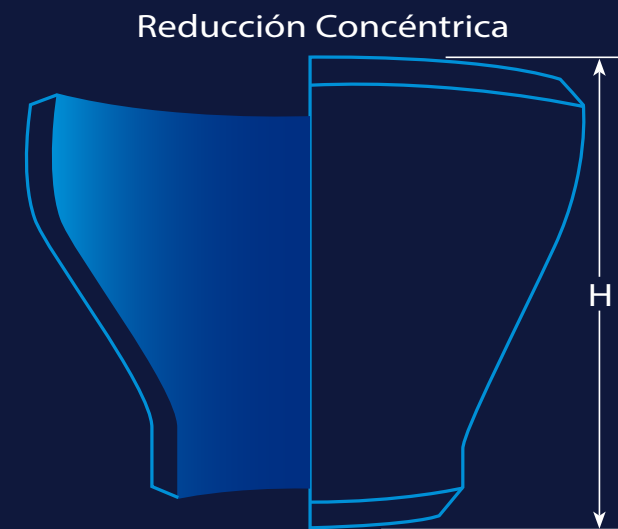
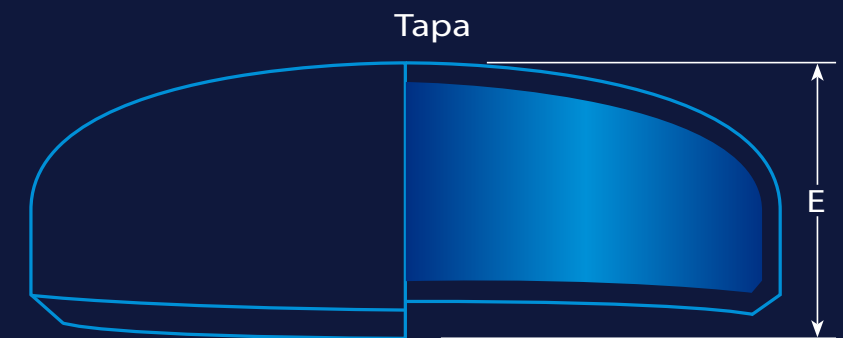
Dimensiones C - M en Pulgadas.  
 Peso calculado en Kilogramos. Tees Reducidas y Reducciones aproximado.  
 Tolerancias favor ver Norma ASME B16.9





# Dimensiones de tapas y reducciones soldables para tuberías según ASME B16.9

Diámetro Nominal	Tapa					Reducción Concéntrica y Excentrica				
	E Centro a Cara	Peso				H Centro a Cara	Peso			
		STD	XS	160	XXS		STD	XS	SCH 160	XXS
1/2	1,00	0,04	0,05							
3/4	1,00	0,05	0,07			1,50	0,06	0,07	0,12	
1	1,50	0,11	0,14	0,18	0,23	2,00	0,11	0,14	0,23	0,35
1 1/4	1,50	0,14	0,19	0,23	0,36	2,00	0,15	0,20	0,28	0,45
1 1/2	1,50	0,17	0,23	0,27	0,41	2,50	0,24	0,32	0,36	0,63
2	1,50	0,23	0,33	0,59	0,68	3,00	0,37	0,51	0,68	1,00
2 1/2	1,50	0,40	0,53	0,82	1,13	3,50	0,70	0,92	1,02	1,72
3	2,00	0,66	0,91	1,32	1,81	3,50	0,91	1,23	1,54	2,49
4	2,50	1,17	1,68	2,68	3,40	4,00	1,53	2,14	2,59	3,86
5	3,00	1,9	2,8	4,5	5,4	5,00	2,5	3,5	5,2	6,8
6	3,50	2,9	4,5	6,8	8,2	5,50	3,6	5,5	7,7	9,8
8	4,00	5,2	8,0	14,1	13,6	6,00	5,8	8,7	12,9	15,6
10	5,00	9,2	12,5	25,9		7,00	9,8	13,1	24,5	
12	6,00	13,3	17,7	43,1		8,00	13,9	18,3	39,9	
14	6,50	15,9	21,2			13,00	25,6	33,8		
16	7,00	20,0	26,7			14,00	31,0	41,1		
18	8,00	25,5	34,1			15,00	37,8	50,0		
20	9,00	31,8	42,5			20,00	56,3	74,8		
22	10,00	38,7	51,7			20,00	62,4	82,9		
24	10,50	45,0	60,1			20,00	68,4	91,0		
26	10,50	50,3	67,3			24,00	89,4	118,9		
28	10,50	56,0	74,8			24,00	96,9	128,6		
30	10,50	61,9	82,8			24,00	103,9	138,3		
32	10,50	68,2	91,2			24,00	111,1	148,0		
34	10,50	74,8	100,0			24,00	118,4	157,7		
36	10,50	81,7	109,2			24,00	125,7	167,4		
38	12,00	94,4	126,2			24,00	132,9	177,1		
40	12,00	102,1	136,5			24,00	140,2	186,8		
42	12,00	110,1	147,2			24,00	147,4	196,5		
44	13,50	124,9	166,9			24,00	154,7	206,2		
46	13,50	133,7	178,7			28,00	188,9	251,8		
48	13,50	142,8	191,0			28,00	197,3	263,1		



Dimensiones E - H en Pulgadas.  
 Peso calculado en Kilogramos.  
 Tees Reducidas y Reducciones aproximado.  
 Tolerancias favor ver Norma ASME B16.9

